

# Design and Construction of a Home Power Energy Meter

## Diseño y Construcción de un Medidor de Energía Eléctrica Domiciliar

 D.L. Jiménez<sup>1</sup>

 J.A. Rea<sup>1</sup>

 P.R. Muñoz<sup>2</sup>

 G.E. Vizuite<sup>2</sup>

 L.J. Latacunga<sup>1</sup>

 C.A. Iza<sup>1</sup>

<sup>1</sup> *Facultad de Ciencias de la Ingeniería y Aplicadas, Universidad Técnica de Cotopaxi, Latacunga, Ecuador*  
E-mail: [diego.jimenez@utc.edu.ec](mailto:diego.jimenez@utc.edu.ec); [jhoao.rea1660@utc.edu.ec](mailto:jhoao.rea1660@utc.edu.ec); [leonel.latacunga2213@utc.edu.ec](mailto:leonel.latacunga2213@utc.edu.ec);  
[ciro.iza2662@utc.edu.ec](mailto:ciro.iza2662@utc.edu.ec)

<sup>2</sup> *Departamento de Ciencias Exactas, Universidad de las Fuerzas Armadas ESPE, Latacunga, Ecuador*  
E-mail: [prmunoz1@espe.edu.ec](mailto:prmunoz1@espe.edu.ec); [gevizuite@espe.edu.ec](mailto:gevizuite@espe.edu.ec)

### Abstract

The present practical implementation work shows the design and construction of a home power energy meter that allows the real-time visualization of various variables such as grid voltage, electric current, average power, energy consumed by the household in kWh, and associated monthly billing cost. The prototype design is divided into three stages: the first one deals with the device's charging and power supply system, the second stage demonstrates the acquisition and conditioning system of the input variables, and the third stage is related to the Arduino Mega 2560 microcontroller, responsible for the processing, logging, and storage of information. The construction of the prototype is carried out in several phases: first, the practical design is implemented in the Proteus 8 Professional software, then it is implemented on the breadboard, and later mounted on the PCB board. Finally, these modules are enclosed in an IP-65 plastic case, which features a front-facing LCD screen to display the output variables of the finished device. The prototype functionality is validated through comparison with several practical application tests, comparing it to a conventional energy meter in a real case study. Ultimately, the prototype proves to be ideal for residential energy measurement systems as it can be tailored to the needs of consumer.

### Resumen

El presente trabajo de implementación práctica muestra el diseño y la construcción de un prototipo de medidor de energía eléctrica domiciliar en el cual se puede visualizar las distintas variables en tiempo real como la tensión de la red, la corriente eléctrica, la potencia promedio, la energía consumida por la vivienda en kWh y el costo asociado de facturación mensual. El diseño del prototipo está dividido en tres etapas, la primera tiene que ver con el sistema de carga y alimentación del dispositivo, la segunda muestra el sistema de adquisición y acondicionamiento de las variables de entrada, y la tercera tiene relación con el microcontrolador Arduino Mega 2560 encargado de la etapa de procesamiento, registro y almacenamiento de la información. La construcción del prototipo se la realiza en varias fases, en primer lugar el diseño práctico en el software Proteus 8 Professional para luego implementarlo en el protoboard y más adelante montarlo en la placa PCB, finalmente se acoplan estos módulos en una caja plástica con IP-65 la cual muestra en su vista frontal la pantalla de cristal líquido acoplada para mostrar las variables de salida del dispositivo terminado. El funcionamiento del prototipo está validado mediante comparación a través de varias pruebas de aplicación práctica en un caso de estudio real versus un medidor de energía convencional. Por último el prototipo resulta idóneo para sistemas de medición de energía domiciliar ya que se adapta a las necesidades del consumidor.

**Index terms**— Design, Construction, Prototype, and Home power energy meter.

**Palabras clave**— Diseño, Construcción, Prototipo, Medidor de energía eléctrica domiciliar.

Recibido: 16-04-2023, Aprobado tras revisión: 14-06-2023

Forma sugerida de citación: Jiménez, D.; Rea, J.; Muñoz, P.; Vizuite, G.; Latacunga, L.; Iza, C. (2023). "Diseño y Construcción de un Medidor de Energía Eléctrica Domiciliar. Revista Técnica "energía". No. 20, Issue I, Pp. 82-92

ISSN On-line: 2602-8492 - ISSN Impreso: 1390-5074

Doi: <https://doi.org/10.37116/revistaenergia.v20.n1.2023.573>

© 2023 Operador Nacional de Electricidad, CENACE



## 1. INTRODUCCIÓN

Promover la adecuada medición del consumo de energía eléctrica surge como un criterio complementario al uso eficiente de la electricidad en una nación, debido a que las pérdidas injustificadas de energía suponen altas pérdidas económicas para los usuarios [1]. Es necesario crear proyectos relacionados a la implementación de medidores de energía eléctrica, interactivos y sobre todo amigables con el consumidor.

El diseño y construcción del sistema de medición de energía en el mundo ha ido evolucionando con el pasar de los años. El avance tecnológico ha permitido migrar de equipos de medición de energía inductiva a equipos de medición con componentes electrónicos, aunque con algunas limitaciones como el registrar solamente el consumo en kWh, lo cual se torna difícil de interpretar para el consumidor y además no permite la concientización del uso de la energía eléctrica [2].

El tener acceso a información más amplia del consumo de energía a través de una medición basada en el monitoreo permanente, permite mostrar al usuario los detalles de cantidad, forma de uso y facturación de la energía eléctrica para llevar una óptima administración de los recursos y evidenciar las pérdidas del sistema. Esto permitirá tomar acciones sobre el consumo eléctrico domiciliario que encaminen hacia la eficiencia energética [3].

En el presente documento se muestra el diseño y construcción de un prototipo de medidor de energía capaz de identificar el consumo de energía eléctrica residencial de manera eficiente y amigable con el usuario. De modo que esta tecnología permita una interacción directa con el consumidor pudiendo observar parámetros como: el nivel de tensión, la corriente eléctrica, la potencia, la energía consumida y el costo de facturación.

Finalmente se realiza una validación del prototipo de medidor de energía eléctrica domiciliario mediante una comparación con la lectura de un medidor de energía convencional ubicado por parte de la empresa eléctrica, con el fin de realizar un análisis entre los datos obtenidos del prototipo con los resultados del medidor instalado.

## 2. ESTADO DEL ARTE

Un sistema de medición de energía es aquel que permite realizar medidas del consumo de energía de un determinado sistema o servicio eléctrico utilizado en la industria o a un nivel domiciliario, que permita calcular el consumo de energía en kWh ya sea de un servicio eléctrico o de un sistema completo [4].

El medidor de energía eléctrica conocido también como contador, es un equipo que se emplea para medir la energía eléctrica suministrada a los clientes. Aplicando una tarifa establecida por el ente regulador la cual posibilita a la empresa a realizar una facturación adecuada de la potencia y energía consumida [5].

Los contadores de energía eléctrica han evolucionado a partir del medidor electromecánico, el cual es el tipo de medidor de electricidad más común. El contador electromecánico mide los flujos de electricidad contando las revoluciones de un disco de metal eléctricamente conductor, que gira a una velocidad proporcional a la potencia que pasa por el medidor [6].

Los medidores electromecánicos han sido adoptados por la industria eléctrica durante mucho tiempo debido a su fiabilidad en la mayoría de casos. Sin embargo con el incremento de requisitos en el control de la demanda eléctrica, los contadores electrónicos han reemplazado a los electromecánicos en su totalidad ya que integran muchas funciones avanzadas y no poseen piezas móviles [7].

Los medidores electrónicos generalmente se basan en microcontroladores cada vez más compactos que permiten a los consumidores y a las empresas de servicios públicos conocer el estado de su consumo y producción de electricidad, e incluso controlarlos. Esta última función ha permitido que los contadores electrónicos sean denominados inteligentes [8].

Los contadores de electricidad integrados con las funciones de control inteligente, permiten nivelar cargas según el precio en tiempo real, además la función principal de estos contadores es la modularización, es decir, un medidor inteligente se construye como una estructura abierta con las funciones principales como medición y comunicación; y las otras funciones pueden ser agregadas más tarde mediante la conexión con módulos adicionales [9].

Los medidores inteligentes de energía, junto con su infraestructura de comunicación, potencia y control, constituyen un sistema asociado a redes eléctricas de interés a nivel mundial. La implementación masiva de estas tecnologías requiere no solo del manejo conceptual correspondiente, sino también de la formulación de políticas y marcos regulatorios, el análisis de los beneficios que conllevan y las barreras que se presentan para su uso [10].

Por todo lo anterior, se presentan distintos trabajos relacionados con la implementación de medidores de energía eléctrica domiciliario, en [11] se muestra el uso de un microcontrolador, sensores y una pantalla de cristal líquido que forman un medidor de energía eléctrica. El microcontrolador recibe la cantidad de energía consumida por el usuario, así como también mediciones de corriente, voltaje y potencia real. En base a estas mediciones calcula los valores de potencia aparente (S) y de factor de potencia (fp) que son mostrados en la pantalla de cristal líquido a petición del usuario final.

En [12] se ha realizado una implementación que tiene como finalidad el diseño, construcción y funcionamiento de un medidor de energía prepago el cual está conectado a la red eléctrica monofásica, con la finalidad de evitar el hurto de energía y bajar el índice de morosidad de los



usuarios en el servicio eléctrico; ya que el prototipo diseñado tiene la capacidad de indicar al usuario mediante la pantalla LCD el consumo que está generando su domicilio y el saldo que dispone en su medidor para que así cuando lo requiera pueda realizar su recarga.

Los trabajos antes mencionados son muestra de la posibilidad de realizar la implementación de un medidor de energía amigable con el consumidor final. De este modo nace la iniciativa de diseñar y construir un prototipo de medidor de energía eléctrica domiciliar con elementos electrónicos que preste todas las facilidades para que el usuario pueda interpretar su consumo eléctrico en tiempo real, y así evitar gastos innecesarios regulando el uso del consumo eléctrico en el hogar.

### 3. DISEÑO DEL PROTOTIPO

El diseño del prototipo del medidor de energía eléctrica se lleva a cabo en tres etapas como se evidencia en la Fig. 1, la primera etapa se base en el desarrollo del sistema de carga y alimentación, la segunda etapa se refiere al sistema de medición y acondicionamiento de las señales de entrada, y por último la tercera etapa corresponde a la obtención y almacenamiento de parámetros.

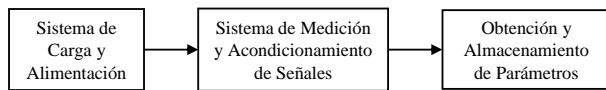


Figura 1: Etapas del diseño del prototipo de medidor eléctrico domiciliar

#### 3.1. Sistema de Carga y Alimentación

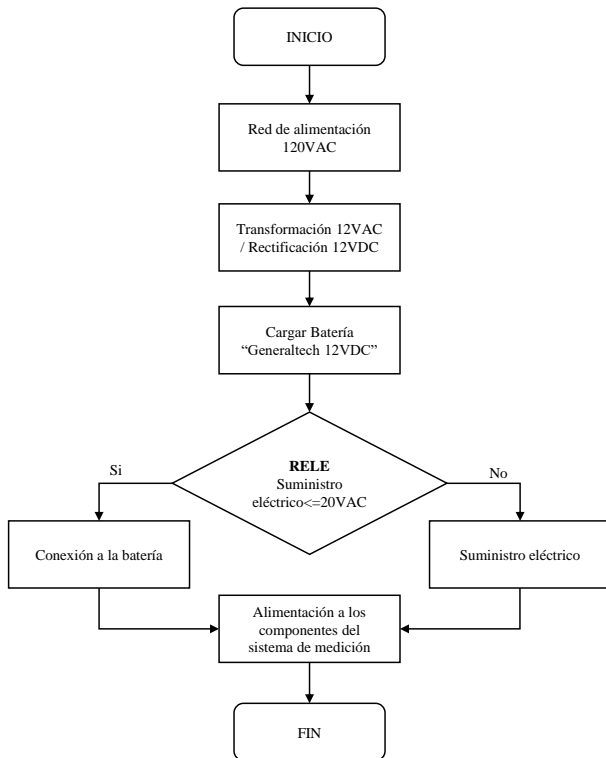


Figura 2: Diagrama simplificado del sistema de carga y alimentación

El diagrama de la Fig. 2 muestra el proceso del sistema de carga y alimentación que es el encargado de alimentar al sistema de medición y permitir el acondicionamiento de las señales de entrada, la alimentación de la red pasa por un transformador reductor de 120 VAC a 12 VAC, un puente de diodos que se encarga de la etapa de rectificación a 12VDC y que además permite la carga de la batería (Generaltech 12VDC).

Luego se establece un relé encargado de seleccionar el tipo de fuente de alimentación para el sistema de medición, en el caso de que la red de la vivienda quede sin energía el relé cambiará a la batería, en ese sentido los condensadores inyectaran voltaje hasta que el relé de paso a la batería, en caso contrario la red eléctrica alimentará el sistema de medición.

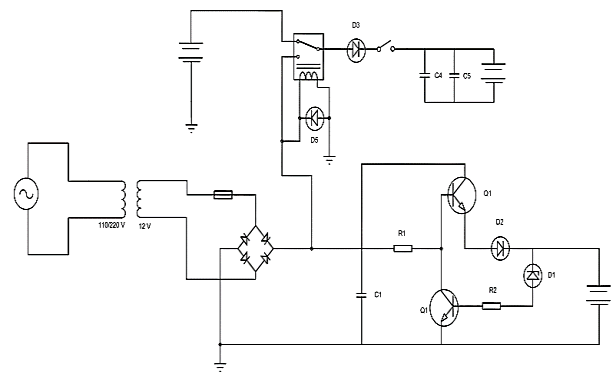


Figura 3: Circuito general del sistema de carga y alimentación

En la Fig. 3 se presenta el esquema eléctrico del sistema de alimentación y carga donde se observa la etapa de transformación acompañada de un fusible de protección, la etapa de rectificación, la etapa de carga de la batería y por último se establece un relé encargado de ejecutar los cambios del tipo de suministro eléctrico hacia el sistema de medición mediante una acción de control.

#### 3.2. Sistema de Medición y Acondicionamiento de Señales

El diagrama del sistema de medición y acondicionamiento de señales se muestra en la Fig. 4, donde el proceso del sistema de medición de la energía eléctrica se realiza a partir de un sensor de corriente tipo SCT-013 y un sensor de voltaje tipo ZMPT101B, las señales de entrada poseen un acondicionamiento para cada sensor especificado más a detalle en los apartados 3.2.1 y 3.2.2 según corresponda. Luego se realiza el procesamiento de la información en el microcontrolador Arduino Mega 2560, el almacenamiento de los datos se realiza en los módulos SD y RTC para finalmente visualizar el nivel de tensión, la corriente eléctrica, la potencia, la energía consumida y el costo de facturación en la pantalla LCD amigable con el consumidor.



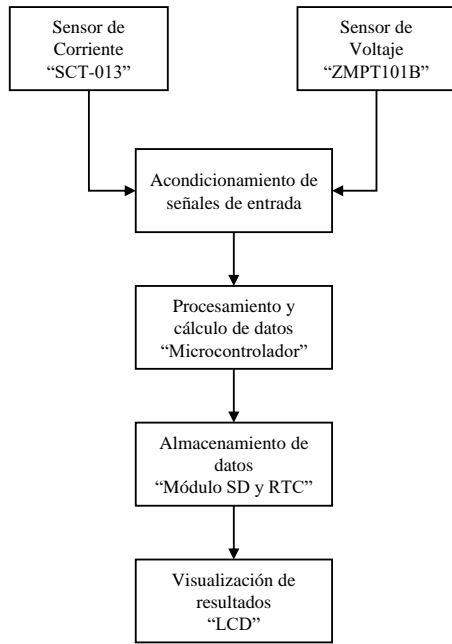


Figura 4: Diagrama simplificado del sistema de medición y acondicionamiento de señales

### 3.2.1. Medición y acondicionamiento de la señal de tensión

El proceso de medición de la señal de tensión se hace mediante el sensor ZMPT101B como se muestra en el esquema de la Fig. 5. La señal de entrada al sensor es de 120 V y mediante un proceso de acondicionamiento se obtiene una salida de voltaje de 5 V atenuando la señal de voltaje sin afectar la fase y su frecuencia. El proceso de acondicionamiento que realiza el sensor ZMPT101B permite transformar la escala de amplitud a un valor de 2.5 V, para luego añadir 2.5 V más y lograr un nivel de tensión estándar de (0 a 5) V que ingresa al microcontrolador Arduino Mega 2560 como señal de entrada de tensión.

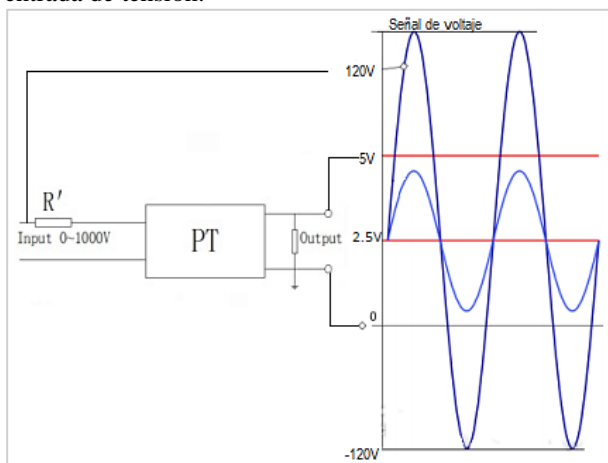


Figura 5: Acondicionamiento de la señal de tensión [13]

Así mismo la frecuencia de muestreo es un parámetro importante cuando se trabaja con señales análogas, en ese sentido la ecuación (1) permite calcular correctamente la

frecuencia necesaria para el ingreso de los datos al microcontrolador. Debido a que la frecuencia de uso en Ecuador es de 60 Hz la frecuencia de muestreo adecuada debería ser al menos el doble de la frecuencia de la red, es así que en la ecuación (2) se puede identificar su valor, es decir se debería trabajar con una frecuencia de 120 Hz como mínimo.

$$f_s \geq 2(60) \text{ Hz} \quad (1)$$

$$f_s \geq 120 \text{ Hz} \quad (2)$$

Una vez obtenida la señal muestreada se puede ocupar la ecuación (3) para el cálculo del valor RMS de la señal de tensión  $V_{rms}$ .

$$V_{rms} = \sqrt{\frac{1}{N} \sum_{i=1}^N V_i^2} = \sqrt{\frac{V_1^2 + V_2^2 + \dots + V_N^2}{N}} \quad (3)$$

Donde:

$V_i$  = Valor de la muestra de voltaje para cada  $i$

$N$  = Número de muestras

### 3.2.2 Medición y acondicionamiento de la señal de corriente

El proceso de medición de la señal de corriente se hace mediante el sensor SCT-013 que posee un rango de medición de (0 a 10) A, estos sensores son similares a una pinza amperimétrica y su salida es una señal alterna de  $\pm 1$  V. El proceso de acondicionamiento se realiza a partir de un amplificador operacional LM358 que configurado como seguidor de voltaje entrega una señal de salida acondicionada como se muestra en el esquema de la Fig. 6.

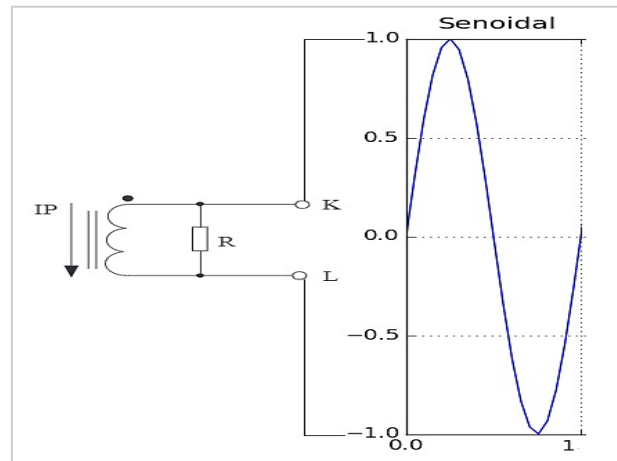


Figura 6: Acondicionamiento de la señal de corriente [13]

Para la obtención del valor RMS del sensor de corriente  $I_{rms}$  se utiliza la ecuación (4), a partir de las mismas características de la ecuación (3) pero aplicada a la entrada del sensor de corriente tomando en cuenta el valor de la frecuencia, la forma de onda y la cantidad correcta del muestreo.

$$I_{rms} = \sqrt{\frac{1}{N} \sum_{i=1}^N I_i^2} = \sqrt{\frac{I_1^2 + I_2^2 + \dots + I_N^2}{N}} \quad (4)$$

Donde:

$I_i$  = Valor de la muestra de corriente para cada  $i$

$N$  = Número de muestras

### 3.3. Obtención y Almacenamiento de Parámetros

La obtención del valor de la potencia promedio  $P$  se realiza a partir de la ecuación (5). Esta ecuación es válida tanto para sistemas que contengan o no armónicos en las señales de voltaje y corriente [14]. Además es muy utilizada en sistemas digitales y microcontroladores.

$$P = \frac{1}{N} \sum_{i=1}^N V_i \cdot I_i \quad (5)$$

Donde:

$V_i$  = Valor de la muestra de voltaje para cada  $i$

$I_i$  = Valor de la muestra de corriente para cada  $i$

$N$  = Numero de muestras.

Si bien es cierto para determinar el factor de potencia en señales reales se utiliza la ecuación normalizada  $fp = P/S$ , en el diseño del prototipo se ha utilizado la ecuación (6), ya que permite identificar el punto de referencia e inicio de medición es el cruce por cero de la señal senoidal en una amplitud de 0 a 1023, en Arduino este valor de tensión es de 2.5 V lo que equivale en decimal a 510, una vez que el sensor llegue a este valor se activa el punto de partida y permite pasar los siguientes valores junto con la programación, por tanto se calcula el cruce por cero de la función senoidal de los sensores de entrada de voltaje y corriente en el microcontrolador [15].

$$fp = \cos(2\pi \cdot f \cdot dt) \quad (6)$$

Donde:

$fp$  = Factor de Potencia.

$f$  = Frecuencia en Hz.

$dt$  = Diferencia de tiempo entre dos fases.

A partir de los datos obtenidos de la potencia promedio se realiza el cálculo del consumo de energía en kWh del usuario. La energía en kilowatts-hora como se evidencia en la ecuación (7) es la energía en watt-hora dividida entre 1000 para obtener su prefijo [16].

$$Energía(kWh) = \frac{P(W) \cdot t(h)}{1000} \quad (7)$$

Donde:

$P$  = Potencia promedio en vatios.

$t$  = Tiempo en horas.

Teniendo en consideración los rubros de la tarifa emitida por la Agencia de Regulación y Control de la Electricidad (ARCONEL) en Ecuador y de acuerdo a una plantilla local facturada por una Empresa Eléctrica Provincial del país es posible aplicar las ecuaciones antes mencionadas y obtener el cálculo de la energía

consumida dentro de un período determinado y su costo final asociado.

En tal virtud la Fig. 7 muestra el proceso llevado a cabo en el microcontrolador Arduino Mega 2560 para realizar el cálculo de la planilla de energía eléctrica para el sector domiciliario en Ecuador. Si se toma como referencia el caso de estudio utilizado en el presente artículo podemos citar los datos de un hogar ubicado en el cantón Saquisilí de la provincia de Cotopaxi, en ese sentido el abonado por comercialización registra 1.41 USD, su contribución a bomberos es de 2.00 USD y puede obtener un subsidio cruzado en caso de no haber excedido el consumo promedio local de 70 kWh-mes de acuerdo a la lectura de su consumo energético [17].

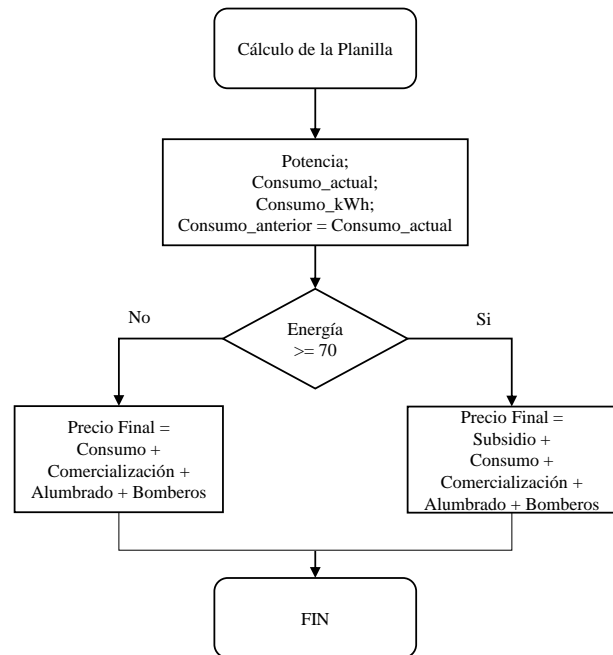


Figura 7: Diagrama de cálculo de la planilla de energía eléctrica para el sector domiciliario en Ecuador

Una vez obtenidos todos los parámetros necesarios dentro del principio de funcionamiento del medidor de energía eléctrica se procede con su registro y almacenamiento como se muestra en el diagrama de la Fig. 8. Donde se respalda la información por medio de un módulo lector de memoria SD que contiene una memoria microSD con capacidad de 2GB la cual permite el almacenamiento y registro de los datos adquiridos con ayuda de un módulo de reloj de tiempo real (RTC).

Finalmente los parámetros de voltaje  $V_{rms}$ , corriente  $I_{rms}$ , potencia promedio  $P$ , Energía en kWh y costo mensual en USD se imprimen en la pantalla de cristal líquido (LCD), cabe recalcar que todos estos datos se guardan también en la tarjeta de memoria micro SD con el fin de proporcionar una base de datos fiable para el monitoreo del registro del consumo que debe controlar el usuario final.



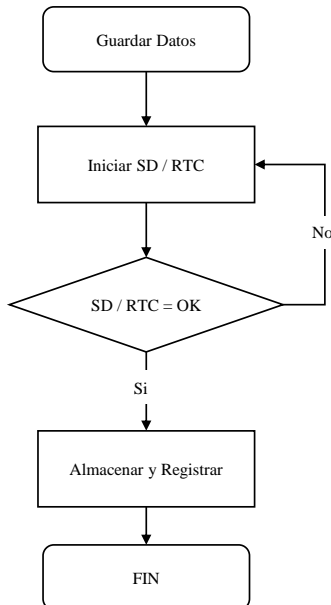


Figura 8: Diagrama de registro y almacenamiento de parámetros en la tarjeta microSD

#### 4. IMPLEMENTACIÓN DEL PROTOTIPO

La implementación del prototipo de medidor eléctrico domiciliario está dividida en 3 etapas, la primera se lleva a cabo en el software Proteus 8 Professional donde se realiza el diseño electrónico general del prototipo como se muestra en la Fig. 9 y su etapa de prueba interactiva como se observa en la Fig. 10. Dentro de este esquema se considera un sistema de encendido que cuenta con un led de notificaciones de color rojo que se enciende si el sistema está alimentado por la batería (Generaltech 12VDC) y se apaga cuando la alimentación es por la red eléctrica, además se incluye un pulsador de reseteo de la placa Arduino Mega 2560 en caso de ser necesario.

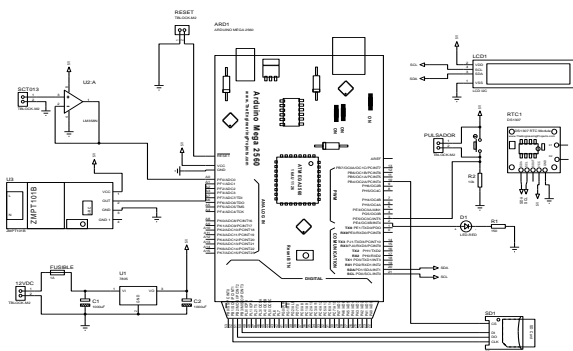


Figura 9: Diseño electrónico general del prototipo de medidor de energía eléctrica en el software Proteus 8 Professional

A partir de la adquisición de todos los elementos que conforman el prototipo de medidor eléctrico se lleva a cabo la segunda etapa como se muestra en la Fig. 11. En este caso se procede a armar el circuito de carga y alimentación de forma física en el protoboard, del mismo modo en la Fig. 12 se puede identificar el armado del sistema de medición y acondicionamiento de señales en

el protoboard. Además se puede observar el registro y almacenamiento de parámetros en el microcontrolador Arduino Mega 2560 y su visualización en el LCD.

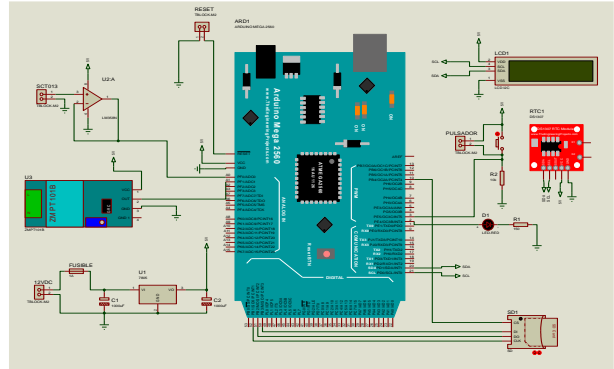


Figura 10: Diseño electrónico interactivo del prototipo de medidor de energía eléctrica en el software Proteus 8 Professional

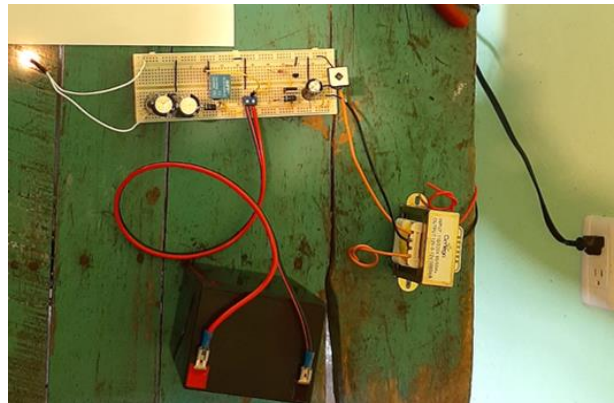


Figura 11: Montaje del sistema de carga y alimentación en el protoboard

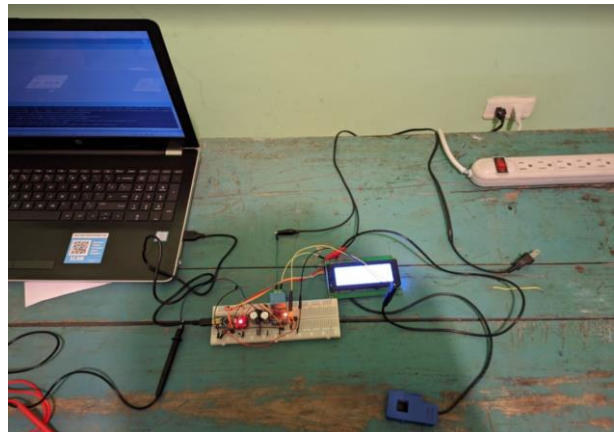


Figura 12: Montaje del sistema de medición, acondicionamiento de señales y control en el protoboard

Una vez concluidas las pruebas preliminares se procede a continuar con la tercera etapa del prototipo de medidor de energía eléctrica domiciliario, en la cual se lleva a cabo el diseño y montaje de los dispositivos y elementos electrónicos en las placas PCB correspondientes al sistema de carga y alimentación y al sistema de medición, acondicionamiento y control según corresponda, como se muestra en la Fig. 13.

Finalmente se integran las placas verificadas en una caja plástica especial de dimensiones 255x200x80 mm que incluye normas de seguridad internacional como IP-65 para mantener sus condiciones de uso adecuado salvo alguna eventualidad ambiental como se evidencia en la Fig. 14. Al colocar la tapa de la caja del prototipo del medidor se puede observar la pantalla LCD y el diodo led de encendido que demuestra el trabajo completamente finalizado y verificado como se presenta en la Fig. 15.

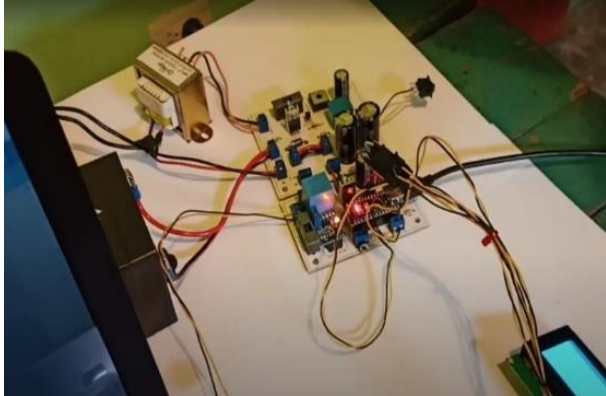


Figura 13: Montaje del prototipo de medidor de energía eléctrica completo en la placa PCB



Figura 14: Montaje e implementación final del prototipo de medidor de energía eléctrica



Figura 15: Vista frontal del prototipo de medidor de energía eléctrica final

## 5. APLICACIÓN DEL PROTOTIPO

Una vez construido el prototipo de medidor eléctrico domiciliario se desarrollan las diferentes pruebas de su aplicación en un caso de estudio real, en la residencia objeto de estudio se realizaron mediciones de prueba de voltaje, corriente y consumo de energía con el prototipo terminado. Estas medidas fueron comparadas con otras mediciones realizadas por un multímetro tipo voltímetro y una pinza amperimétrica, con el fin de comprobar la exactitud, precisión, y los distintos tipos de errores como; el error absoluto y relativo porcentual, el error absoluto medio (MAE) y el error porcentual absoluto medio (MAPE), asimismo es posible identificar el error cuadrático medio (MSE) entre el prototipo creado y los dispositivos electrónicos disponibles en el mercado.

Cabe aclarar que para sistemas residenciales los contadores son referidos de clase 1 y 2 según la normativa NTE INEN-IEC62053-21, entre los requisitos generales esta una frecuencia nominal de trabajo de 60 Hz, además deben incluir una pantalla display LCD, el número de dígitos enteros estará de acuerdo al requerimiento de las empresas de distribución y se establece como límite admisible de error porcentual el 5% de los valores nominales [18].

### 5.1. Pruebas de Voltaje

Las pruebas de voltaje de la red eléctrica se realizaron mediante la toma de 10 mediciones tanto con el prototipo de medidor de energía eléctrica como con un multímetro "DT858L" en función de voltímetro. Este dispositivo tiene una precisión de medida de  $\pm 0,025\%$  según su hoja de especificaciones, siendo una precisión adecuada para ser comparada con los valores que registrara el prototipo [19]. Las mediciones obtenidas se pueden observar de forma gráfica en la Fig. 16, identificando que la variación de las mediciones es mínima se puede afirmar que el prototipo funciona de forma óptima al compararlo con el multímetro antes mencionado.

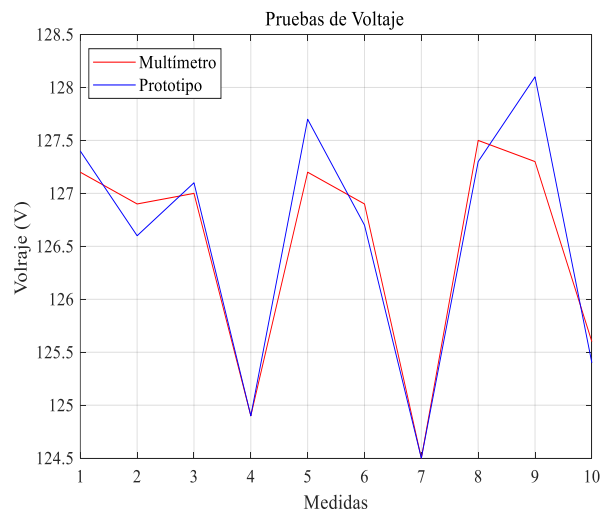


Figura 16: Mediciones de voltaje realizadas por el multímetro tipo voltímetro y el prototipo de medidor de energía eléctrica

En la Tabla 1 se recopilan los valores de las 10 mediciones tomadas con el multímetro digital y con el prototipo de medidor de energía eléctrica domiciliar, donde se puede identificar el error absoluto y relativo porcentual cercano a cero, así como el MAE de 0.250, igualmente se puede destacar el MAPE con un valor del 0,197% al compararlo con una tolerancia de error del 5%. Además, se puede evidenciar el MSE con un valor de 0.115 que representa el sesgo de los datos en comparación, lo que permite validar las mediciones del prototipo de energía eléctrica domiciliar en las pruebas de voltaje llevadas a cabo en el caso de estudio propuesto.

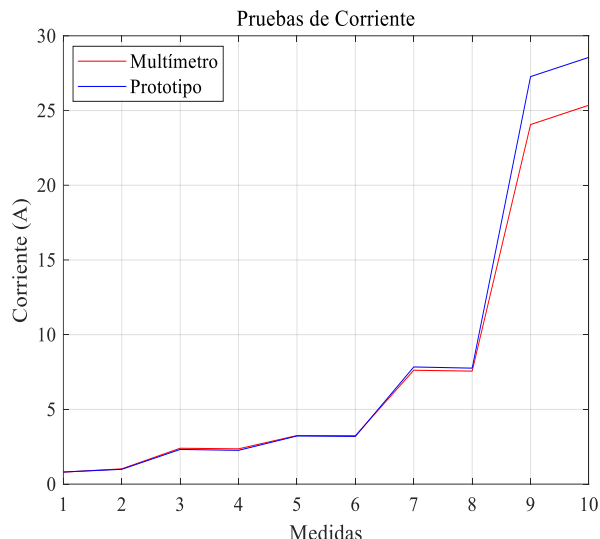
**Tabla 1: Comparación de las mediciones de Voltaje**

N°	Mediciones de Voltaje			
	Multímetro "DT858L" (V)	Prototipo Medidor Energía Eléctrica (V)	Error Absoluto (V)	Error Relativo (%)
1	127,2	127,4	0,2	0,16
2	126,9	126,6	0,3	0,24
3	127	127,1	0,1	0,08
4	124,9	124,9	0	0
5	127,2	127,7	0,5	0,39
6	126,9	126,7	0,2	0,16
7	124,5	124,5	0	0
8	127,5	127,3	0,2	0,16
9	127,3	128,1	0,8	0,63
10	125,6	125,4	0,2	0,16
<b>Error Absoluto Medio (MAE):</b>			<b>0,250</b>	-
<b>Error Porcentual Absoluto Medio (MAPE):</b>			-	<b>0,197 %</b>
<b>Error Cuadrático Medio (MSE): 0,115</b>				

### 5.2. Pruebas de Corriente

Las pruebas de corriente al igual que las de voltaje se realizaron a partir de 10 mediciones con el prototipo de medidor de energía eléctrica y en este caso con una pinza amperimétrica "Clamp Multimeter 3266TD", la cual está diseñados para soportar hasta 100 A. En el caso de estudio evaluado los valores de consumo domiciliar no superan los 40 A como máximo por lo que los instrumentos de medida están en el rango adecuado. Además la pinza amperimétrica tiene una precisión de medida de ± 1.5% según su hoja de especificaciones, siendo una precisión adecuada para ser comparada con los valores que registrara el prototipo propuesto [20].

En la Fig. 17 se puede observar la variación de las mediciones de manera gráfica, donde se puede apreciar diferencias mínimas entre los dos instrumentos de medida, por lo que se puede afirmar que el prototipo de medidor de energía eléctrica funciona de manera óptima al compararlo con la pinza amperimétrica comercial.



**Figura 17: Mediciones de corriente realizadas por la pinza amperimétrica y el prototipo de medidor de energía eléctrica**

La comparación de las mediciones de corriente se muestra en la Tabla 2, donde se puede apreciar el error absoluto y relativo porcentual cercano a cero en las primeras ocho mediciones, las últimas dos mediciones muestran una variación mayor, asimismo el MAE es del 0.713 y el MAPE tiene un valor del 4,572% que al compararlo con una tolerancia de error del 5% se considera aceptable dentro del rango establecido por la normativa nacional. Igualmente se puede identificar el MSE con un valor de 2.065 que representa el sesgo de los datos antes mencionados, lo que permite validar las mediciones del prototipo de medidor de energía eléctrica domiciliar en las pruebas de corriente realizadas.

**Tabla 2: Comparación de las mediciones de Corriente**

N°	Mediciones de Corriente			
	"Clamp Multimeter 3266TD" (A)	Prototipo Medidor Energía Eléctrica (A)	Error Absoluto (A)	Error Relativo (%)
1	0,8	0,81	0,01	1,25
2	1,02	0,99	0,03	2,94
3	2,4	2,32	0,08	3,33
4	2,36	2,26	0,1	4,24
5	3,25	3,22	0,03	0,92
6	3,24	3,19	0,05	1,54
7	7,62	7,84	0,22	2,89
8	7,56	7,76	0,2	2,65
9	24,06	27,27	3,21	13,34
10	25,36	28,56	3,2	12,62
<b>Error Absoluto Medio (MAE):</b>			<b>0,713</b>	-
<b>Error Porcentual Absoluto Medio (MAPE):</b>			-	<b>4,572 %</b>
<b>Error Cuadrático Medio (MSE): 2,065</b>				





### 5.3. Pruebas de Consumo de Energía

Las pruebas de medición del consumo de energía eléctrica se hicieron mediante la comparación del medidor de energía convencional y el prototipo de medidor de energía eléctrica domiciliar como se muestra en la Tabla 3.

Las mediciones del consumo de energía se realizaron durante 15 días desde el 01 de julio hasta el 15 de julio del año 2021, identificando errores absolutos y relativos porcentuales cercanos a cero en su mayoría, así como un MAE de 0.477, igualmente se puede destacar un MAPE de 1.136% al compararlo con una tolerancia de error del 5% según la normativa dentro de un rango de medición de 80kWh.

Igualmente se puede evidenciar un MSE de 0.412 que representa el sesgo de los datos en comparación. Lo que permite validar la funcionalidad del prototipo implementado y evidenciar su precisión y exactitud en base a la comparación de los diferentes parámetros de medida con instrumentos de uso comercial.

**Tabla 3: Comparación del consumo de energía entre el medidor convencional y el prototipo de medidor de energía eléctrica**

N°	Energía (kWh)		Errores	
	Medidor Convencional	Prototipo Medidor Energía Eléctrica	Absoluto (kWh)	Relativo (%)
1	0	0,000	0	0
2	5	4,954	0,046	0,92
3	9	9,128	0,128	1,42
4	14	13,928	0,072	0,51
5	18	18,234	0,234	1,30
6	23	22,867	0,133	0,58
7	28	27,811	0,189	0,67
8	32	32,268	0,268	0,84
9	38	38,495	0,495	1,30
10	44	44,616	0,616	1,40
11	49	49,514	0,514	1,05
12	55	55,860	0,860	1,56
13	60	61,048	1,048	1,75
14	66	67,266	1,266	1,92
15	71	72,285	1,285	1,81
<b>Error Absoluto Medio (MAE):</b>			<b>0,477</b>	-
<b>Error Porcentual Absoluto Medio (MAPE):</b>			-	<b>1,136 %</b>
<b>Error Cuadrático Medio (MSE): 0,412</b>				

### 5.4. Pruebas de Cálculo Monetario

La prueba de cálculo monetario se realiza a partir de la comparación económica que generaría el medidor convencional al realizar un cálculo manual versus el

cálculo monetario que registra el prototipo de medidor de energía eléctrica domiciliar y que se registra en el LCD, los cálculos realizados se generan a partir de las 15 mediciones diarias como se muestra en la Tabla 4. En ese sentido al realizar la sumatoria de los 15 días del mes de julio del año 2021 de forma manual se obtendría un costo por facturación de 6.60 USD, mientras que mediante el prototipo de medidor de energía eléctrica domiciliar el costo final sería de 6.50 USD destinado al consumidor. Lo que representaría en este pequeño ejemplo un ahorro de 0.10 USD al utilizar el prototipo propuesto en el presente trabajo de aplicación práctica.

**Tabla 4: Comparación del cálculo monetario entre el medidor convencional y el prototipo de medidor de energía eléctrica**

N°	Energía (kWh)		Cálculo Monetario (USD)	
	Medidor Convencional	Prototipo Medidor Energía Eléctrica	Manual	Prototipo Medidor Energía Eléctrica
1	0	0,000	0	0
2	5	4,954	0,46	0,45
3	9	9,128	0,36	0,38
4	14	13,928	0,46	0,44
5	18	18,234	0,36	0,39
6	23	22,867	0,46	0,42
7	28	27,811	0,46	0,45
8	32	32,268	0,36	0,41
9	38	38,495	0,55	0,57
10	44	44,616	0,55	0,56
11	49	49,514	0,46	0,45
12	55	55,860	0,55	0,58
13	60	61,048	0,46	0,47
14	66	67,266	0,55	0,57
15	71	72,285	0,46	0,46

## 6. CONCLUSIONES

El diseño y la implementación del prototipo de medidor de energía eléctrica domiciliar es factible debido al análisis comparativo que se realizó durante las diferentes pruebas de su aplicación práctica en un caso de estudio real, permitiendo la adquisición de datos con un error porcentual absoluto medio (MAPE) menor al 5% al compararlo con un voltímetro, amperímetro y contador comercial, por lo que se puede concluir que el prototipo es óptimo para realizar mediciones de las distintas variables de energía eléctrica respecto a la normativa nacional.

El prototipo de medidor de energía eléctrica domiciliar propuesto es considerado un contador electrónico digital ya que permite visualizar la adquisición de datos en tiempo real, como el nivel de tensión, la corriente eléctrica, el consumo de energía en



kWh y el costo de la planilla mensual en USD en una pantalla de cristal líquido LCD, lo que posibilita al consumidor a tomar acciones antes de generar gastos innecesarios que salgan de su presupuesto mensual, así como identificar fugas de corriente, cortes de energía, y demás fallas en el servicio eléctrico.

El sistema de medición propuesto es flexible ya que permite la modificación y adaptación de parámetros según la necesidad del consumidor, esto con la finalidad de ajustarse a las necesidades de cada hogar. Además, el prototipo es amigable con el usuario final y adaptable a cualquier necesidad con una mínima inversión preliminar de aproximadamente 200 USD.

Por último, se plantea como trabajos futuros la mejora continua del prototipo de medidor de energía eléctrica domiciliar utilizando elementos compactos acorde a las necesidades del usuario, así también el desarrollo de contadores electrónicos con criterios inteligentes que posean la capacidad de acceso remoto por parte del proveedor de energía para llevar a cabo la conexión y desconexión del sistema, así como evidenciar las fallas establecidas en el contador de energía eléctrica.

## 7. REFERENCIAS BIBLIOGRAFICAS

- [1] M. Poveda, "EFICIENCIA ENERGÉTICA: RECURSO NO APROVECHADO", 2007. [En línea]. Available: [www.olade.org](http://www.olade.org)
- [2] C. Iza and L. Latacunga, "Diseño y construcción de un prototipo para determinar el consumo de energía eléctrica residencial,," Latacunga, Aug. 2021. Accessed: Jun. 06, 2023. [Online]. Available: <http://repositorio.utc.edu.ec/handle/27000/7944>
- [3] J. Martín et al., "Aplicación de tecnologías de medición avanzada (AMI) como instrumento para reducción de pérdidas," Cuernavaca, Dec. 2015. [Online]. Available: <https://www.researchgate.net/publication/297280966>
- [4] R. Sánchez, "Prototipo de sistema de monitoreo y control de consumo de energía eléctrica para un domicilio aplicando el concepto de internet de las cosas", Quito, 2020.
- [5] C. Manami, "Gestión mediante tele medición y tele gestión para optimizar la distribución y comercialización de la energía eléctrica para clientes residenciales e industriales en la región de Puno", Universidad Nacional del Altiplano, 2019.
- [6] A. Hambley, *Electrical engineering: principles & applications*. 2008. Consultado: feb. 03, 2023. [En línea]. Available: [https://archive.org/details/electricalengine0000ham\\_b\\_v2r7/mode/2up](https://archive.org/details/electricalengine0000ham_b_v2r7/mode/2up)
- [7] K. Spees y L. Lave, "Impacts of Responsive Load in PJM: Load Shifting and Real Time Pricing", *The Energy Journal*, pp. 101–121, 2008. Consultado: feb. 03, 2023. [En línea]. Available: <https://www.jstor.org/stable/41323159>
- [8] S. Téllez, J. Rosero, and R. Céspedes, "Sistemas de medición avanzada en Colombia: beneficios, retos y oportunidades," *Ingeniería y Desarrollo*, vol. 36, no. 2, 2018.
- [9] J. Márquez y G. Rodríguez, "Análisis de seguridad del protocolo DLMS/COSEM en el contexto de Smart Grids", Montevideo, 2020.
- [10] Idrovo Diego and Reinoso Sebastian, "Análisis de Factibilidad para la Implementación de un Sistema AMI (Advanced Metering Infrastructure) Mediante Contadores Inteligentes por parte de La Empresa Eléctrica Azogues C.A,," 2012. Accessed: Jun. 06, 2023. [Online]. Available: <https://dspace.ups.edu.ec/handle/123456789/1933>
- [11] J. Olvera, "DISEÑO DE UN MEDIDOR ELÉCTRICO DIGITAL DE PREPAGO", Instituto Politécnico Nacional, México, D.F., 2003.
- [12] J. Pazmiño, "DESARROLLO DE UN PROTOTIPO DE MEDIDOR DE ENERGÍA PREPAGO", Universidad Técnica del Norte, Ibarra, 2019.
- [13] OpenEnergyMonitor, "Measuring AC Voltage with an AC to AC power adapter,," 2220. <https://docs.openenergymonitor.org/electricity-monitoring/voltage-sensing/measuring-voltage-with-an-acac-power-adapter.html#measuring-ac-voltage-with-an-ac-to-ac-power-adapter> (accessed Mar. 12, 2023).
- [14] J. E. Calle, J. J. Gutiérrez, y Á. Á. Orozco, "Medición De Variables Eléctricas Utilizando Señales Digitalizadas", *Scientia Et Technica*, 2004.
- [15] A. Furfaro, "Conversión Analógico/Digital y Digital Analógica," vol. 1, p. 25, 1994.
- [16] R. Boylestad, "Introducción al Análisis de Circuitos." p. 1228, 2004.
- [17] Agencia de Regulación y Control de Electricidad, "Pliego Tarifario Para Las Empresas Eléctricas de Distribución - Servicio Público de Energía Eléctrica. Periodo: Enero-Diciembre 2020", Resolución Nro. ARCONEL – 035/19, 2019.
- [18] INEN, "EQUIPOS DE MEDIDA DE LA ENERGÍA ELÉCTRICA (C.A.) REQUISITOS PARTICULARES. PARTE 21: CONTADORES ESTÁTICOS DE ENERGÍA ACTIVA (CLASES 1 Y 2)," Quito, 2010.
- [19] "Los pequeños Multímetro con retroiluminación DT858L - China Multímetro digital, Multicomprobador." [https://es.made-in-china.com/co\\_sbe197965/product\\_Small-Multimeter-with-Backlight-Dt858L-\\_rhuieusog.html](https://es.made-in-china.com/co_sbe197965/product_Small-Multimeter-with-Backlight-Dt858L-_rhuieusog.html) (accessed Jun. 04, 2023).
- [20] "88C Clamp Meter 3266TD With HZ,NCV.," <https://www.rawlix.com/product/88c-clamp-meter-3266td-with-hzncv-637249557268602545> (accessed Jun. 06, 2023).





**Diego Jiménez.** - Obtuvo el título de Ingeniero en Electrónica e Instrumentación en la Universidad de las Fuerzas Armadas – ESPE, Ecuador en 2014 y obtuvo el grado de Magíster en Ciencias de la Ingeniería mención Eléctrica en la Universidad de Chile, Santiago de

Chile en 2018. Cuenta con experiencia docente en varias instituciones de educación superior y experiencia profesional en el área de automatización, control industrial e instrumentación en empresas del sector petrolero. Actualmente es docente a tiempo completo de la Universidad Técnica de Cotopaxi en el área de pregrado y posgrado. Su campo de investigación incluye el análisis de los sistemas de gestión de energía, la aplicación de la inteligencia computacional al sector eléctrico y el estudio de las microrredes.



**Jhoao Rea.** - Nació en Guaranda, Ecuador en 2001. Obtuvo el título de Bachiller Técnico – Industrial en la Unidad Educativa Guaranda. Actualmente, se encuentra cursando sus estudios superiores en la Universidad Técnica de Cotopaxi, dentro de la carrera de

Ingeniería en Electricidad.



**Pablo Muñoz.** - Obtuvo el título de Ingeniero en Electromecánica en la Universidad de las Fuerzas Armadas – ESPE, Ecuador en 2016 y obtuvo el grado de Magíster en Física Aplicada mención Física computacional en la Universidad Técnica de Ambato en 2022.

Cuenta con experiencia docente en instituciones de educación secundaria y superior, experiencia profesional en el área del control industrial. Actualmente es docente no titular de la Universidad de las Fuerzas Armadas – ESPE sede Latacunga en el área de pregrado. Su campo de investigación incluye la aplicación de la inteligencia computacional al sector industrial.



**Gabriela Vizuite.** - Obtuvo el título de Ingeniera Química en la Universidad de las Fuerzas Armadas – ESPE, Ecuador en 2012 y obtuvo el grado de Magíster en Ingeniería Química: Ingeniería de Procesos en la Universidad Complutense de Madrid, España en

2018. Cuenta con experiencia docente en instituciones de

educación superior, además de experiencia profesional en el área industrial, en control de procesos químicos e investigación y desarrollo. Actualmente es docente no titular de la Universidad de Fuerzas Armadas – ESPE sede Latacunga en el departamento de Ciencias Exactas. Su campo de investigación incluye el análisis y tratamiento de aguas residuales de la industria.



**Leonel Latacunga.** - Recibió el título de Ingeniero Eléctrico en Sistemas Eléctricos de Potencia en la Universidad Técnica de Cotopaxi, Ecuador en 2021. Sus campos de estudio están relacionados con Alto Voltaje, Energías Renovables, Protecciones

Eléctricas, Sistemas Eléctricos de Potencia y Distribución. Cuenta con experiencia profesional en el área de redes de distribución de energía eléctrica en bajo y medio voltaje, automatización, control industrial y energías renovables. Actualmente proyectista de planta a tiempo completo en GEMA Energy Ecuador.



**Ciro Iza.** - Nació en Saquisilí, Ecuador en 1996. Obtuvo el título de Ingeniero Eléctrico en Sistemas Eléctricos de Potencia en la Universidad Técnica de Cotopaxi, Ecuador en 2021. Sus campos de estudio están relacionados con Alto Voltaje, Energías Renovables,

Protecciones Eléctricas, Sistemas Eléctricos de Potencia y Redes de Distribución.